



Cooling, conditioning, purifying.

MTA France – Division Air Comprimé - www.mtafrance.fr
Tel 04 72 49 89 89 - Fax 04 72 49 89 80 - info@mta-fr.com

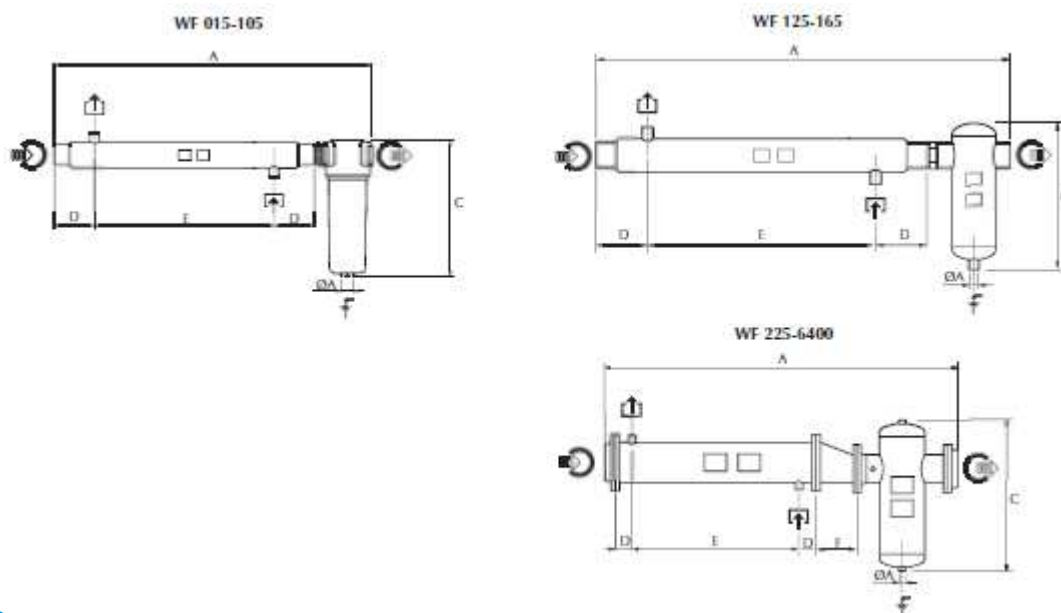
Prix tarif 2008, HT, Départ Ternay (69)

Réfrigérants finaux à eau non démontables

Modèle	Débit d'air		Type de séparateur	Dimensions (mm)					Poids (kg)		Connexions d'air				Prix (Euro)	
	m³/h	m3/min		A	B	C	D	E	WF seul	WF + sep,	Entrée air	Sortie AIR	Entrée/sortie EAU	Condensats	WF seul	WF + sep,
WF 015	90	1,5	AS 035	894	260	103	600	/	3,4	4,5	1"	1/2"	3/8"	1/2"	510	600
			MS 042	974	350					6,9		1 1/4"				850
WF 027	162	2,7	AS 080	941	263	108	600	/	6,3	9,1	1 1/2"	1/2"	1/2"	1/2"	580	730
			MS 042	984	350					9,8		1 1/4"				920
WF 042	252	4,2	AS 080	941	263	108	600	/	7,1	9,9	1 1/2"	1/2"	1/2"	1/2"	700	850
			MS 042	984	350					10,6		1 1/4"				1 040
WF 074	445	7,4	AS 125	995	465	135	600	/	12	15,9	2"	1/2"	3/4"	1/2"	900	1 100
			MS 105	1 087	385					17,5		2"				1 350
WF 105	630	10,5	AS 215	1 033	689	135	600	/	13	21	2"	2"	3/4"	1/2"	1 070	1 520
			MS 105	1 087	385					18,5		2 160				
WF 125	750	12,5	MS 165	1 782	685	200	1 100	/	25	45	2 1/2"	2 1/2"	1"	1"	1 390	2 160
WF 165	990	16,5	MS 165	1 782	685	200	1 100	/	28	48	2 1/2"	2 1/2"	1"	1"	1 620	2 390
WF 225	1 350	22,5	MS 270	1 999	685	205	1 100	/	40	64	DN 80	DN 80	1"	1"	1 970	3 070
WF 270	1 620	27	MS 270	1 999	685	205	1 100	/	44	68	DN 80	DN 80	1"	1"	2 200	3 300
WF 350	2 100	35	MS 450	1 859	835	100	1 100	/	52	100	DN 125	DN 125	1 1/4"	1"	2 550	4 260
WF 450	2 700	45	MS 450	1 859	835	100	1 100	/	57	105	DN 125	DN 125	1 1/4"	1"	2 900	4 610
WF 570	3 420	57	MS 800	1 959	1 000	100	1 100	/	70	140	DN 150	DN 150	1 1/4"	1"	3 480	5 560
WF 800	4 800	80	MS 800	2 144	1 000	100	1 100	175	93	163	DN 200	DN 150	1 1/4"	1"	4 170	6 260
WF 1030	6 180	103	MS 1250	2 083	1 240	100	1 100	/	121	225	DN 200	DN 200	1 1/4"	2"	5 100	8 400
WF 1250	7 500	125	MS 1250	2 311	1 240	100	1 100	200	140	244	DN 250	DN 200	1 1/4"	2"	6 370	9 680
WF 1800	10 800	180	MS 1800	2 513	1 600	100	1 100	225	181	355	DN 300	DN 250	2"	2"	8 810	14 430
WF 2500	15 000	250	MS 3800	2 638	1 930	125	1 050	350	252	507	DN 350	DN 300	DN 65	2"	13 730	22 130
WF 3800	22 800	380	MS 3800	2 697	1 930	125	1 050	400	356	611	DN 450	DN 300	DN 80	2"	18 540	26 940
WF 5200	31 200	520	MS 6400	3 039	2 420	125	1 050	530	450	880	DN 500	DN 400	DN 100	1"	26 070	38 240
WF 6400	38 400	640	MS 6400	3 094	2 420	125	1 050	530	560	990	DN 600	DN 400	DN 100	1"	31 290	43 460

Notes :

- Conformément à la norme ISO 7183, les débits indiqués se réfèrent au rendement atmosphérique du compresseur (aspiration 20°C et 1 bar absolu) et aux conditions de nominales de fonctionnement suivantes : pression de fonctionnement indiquée sur le tableau, température d'entrée d'air comprimé 120°C, température ambiante 20 °C, pression 7 bar(g), RH 100% et température de sortie 10°C supérieure à la température d'eau de refroidissement.
- Pression maximum de 16 bar(g) pour les modèles (WF 015-1030) et de 10 bar(g) pour les modèles (WF 1250-6400).
- Tous les réfrigérants sont CE et approuvés suivant une procédure interne MTA. (Pour toutes les autres demandes veuillez nous consulter)
- Température entrée d'air comprimé maximum de 200°C.
- Sur les modèles avec le réfrigérants + le séparateur en kit le purgeur n'est pas inclus (voir Page 17 dans la rubrique purgeurs de condensats).
- Version verticale disponible sur consultation.
- Emballage avec nylon + carton pour les modèles jusqu'au WF 165 et palette + protection en nylon pour les autres modèles.



CoolPro WF Réfrigérants finaux à eau non

