



Cooling, conditioning, purifying.

MTA France – Division Air Comprimé - www.mtafrance.fr
Tel 04 72 49 89 89 - Fax 04 72 49 89 80 - info@mta-fr.com

Prix tarif 2008, HT, Départ Ternay (69)

Condensation par air

Modèle	Débit d'air		Dimensions (mm)				Poids Kg	Connections		Prix (Euro)		Options (Euro)	
	m³/h	m3/min	A	B	C	D		Air	Eau	Purgeur temporisé	Purgeur capacitif	Kit filtres aux Condenseurs	Kit de supervision
MG 022	1 320	22	660	1 230	1 400	89	244	DN 80	/	11 010	11 410	/	200
MG 028	1 680	28	660	1 230	1 400	89	254	DN 80	/	13 790	14 200	/	200
MG 037	2 220	37	660	1 230	1 400	89	276	DN 80	/	14 950	15 350	/	200
MG 045	2 700	45	660	1 230	1 400	55	318	DN 100	/	15 760	16 170	/	200
MG 060	3 670	61,1	660	1 230	1 400	55	332	DN 100	/	19 350	19 760	/	200
MG 077	4 620	77	910	1 790	1 447	120	526	DN 150	/	21 670	22 080	210	200
MG 090	5 441	90,7	910	1 790	1 447	120	551	DN 150	/	27 700	28 100	210	200
MG 110	6 675	111,2	910	1 790	1 447	120	624	DN 150	/	29 320	29 720	210	200
MG 150	9 031	150,5	930	2 860	2 064	111	1 077	DN 200	/	45 770	46 270	320	200
MG 190	11 421	190,3	930	2 860	2 064	111	1 102	DN 200	/	49 830	50 320	320	200

Condensation par eau

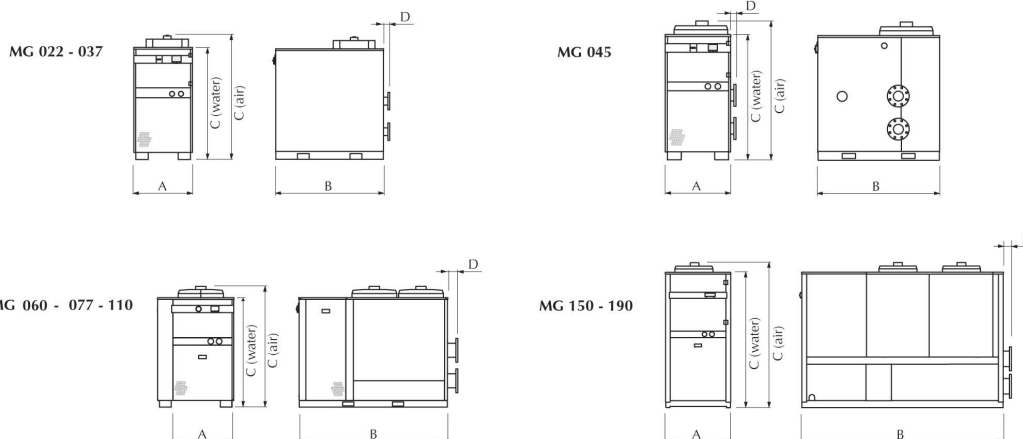
Modèle	Débit d'air		Dimensions (mm)				Poids Kg	Connections		Prix (Euro)		Options (Euro)	
	m³/h	m3/min	A	B	C	D		Air	Eau	Purgeur temporisé	Purgeur capacitif	Kit filtres aux Condenseurs	Kit de supervision
MG 022 /W	1 295	21,6	660	1 230	1 400	89	244	DN 80	1 1/4"	11 010	11 410	/	200
MG 028 /W	1 802	30	660	1 230	1 400	89	254	DN 80	1 1/4"	13 790	14 200	/	200
MG 037 /W	2 341	39	660	1 230	1 400	89	276	DN 80	1 1/4"	14 950	15 350	/	200
MG 045 /W	2 978	49,6	660	1 230	1 400	55	318	DN 100	1 1/4"	15 760	16 170	/	200
MG 060 /W	4 043	67,4	660	1 230	1 400	55	332	DN 100	1 1/4"	19 350	19 760	/	200
MG 077 /W	5 073	84,5	910	1 790	1 447	120	526	DN 150	1 1/2"	21 670	22 080	/	200
MG 090 /W	5 962	99,3	910	1 790	1 447	120	551	DN 150	1 1/2"	27 700	28 100	/	200
MG 110 /W	7 145	119	910	1 790	1 447	120	624	DN 150	1 1/2"	29 320	29 720	/	200
MG 150 /W	9 708	161,8	930	2 860	2 064	111	1 077	DN 200	2"	45 770	46 270	/	200
MG 190 /W	12 505	208,4	930	2 860	2 064	111	1 102	DN 200	2"	49 830	50 320	/	200

Notes :

- Conformément à la norme ISO 7183, les débits indiqués se réfèrent au rendement atmosphérique du compresseur (aspiration 20°C et 1 bar absolu) et aux conditions de nominales de fonctionnement suivantes : pression de fonctionnement indiquée sur le tableau, température d'entrée d'air comprimé 35°C, température ambiante 25 °C, pression 7 bar, RH 100% et un point de rosé de 3°C
- Tous les modèles sont fabriqués avec le R407C et la pression maximum est de 12 bar(g)
- Alimentation électrique:
 - 400V/3Ph/50 Hz.
 - Possibilité de 60 Hz ou d'alimentation spécifique sur consultation
- Température ambiante maximum 43°C, Température entrée d'air comprimé maximum de 65°C.
- Emballage avec nylon + carton + palette.

Facteurs de correction (condenseur à air) : Débit d'air = débit nominal x K1 x K2 x K3 x K4

K1	Pression de travail	Bar(g)	3	4	5	6	7	8	9	10	11	12
	Facteur de correction	K1	0,69	0,80	0,88	0,95	1,00	0,05	1,09	1,14	1,17	1,20
K2	Température d'entrée d'air	°C	30	35	40	45	50	55	60	65		
	Facteur de correction	K2	1,26	1,00	0,82	0,67	0,55	0,47	0,45	0,43		
K3	Température ambiante	°C	20	25	30	35	40	43				
	Facteur de correction	K3	1,08	1,00	0,93	0,87	0,80	0,75				
K4	Point de rosée	°C	3	4	5	6	7	8	9	10		
	Facteur de correction	K4	1,00	1,07	1,12	1,18	1,24	1,32	1,38	1,47		



DryPower « Maellano » Sécheurs frigorifique à détente

