

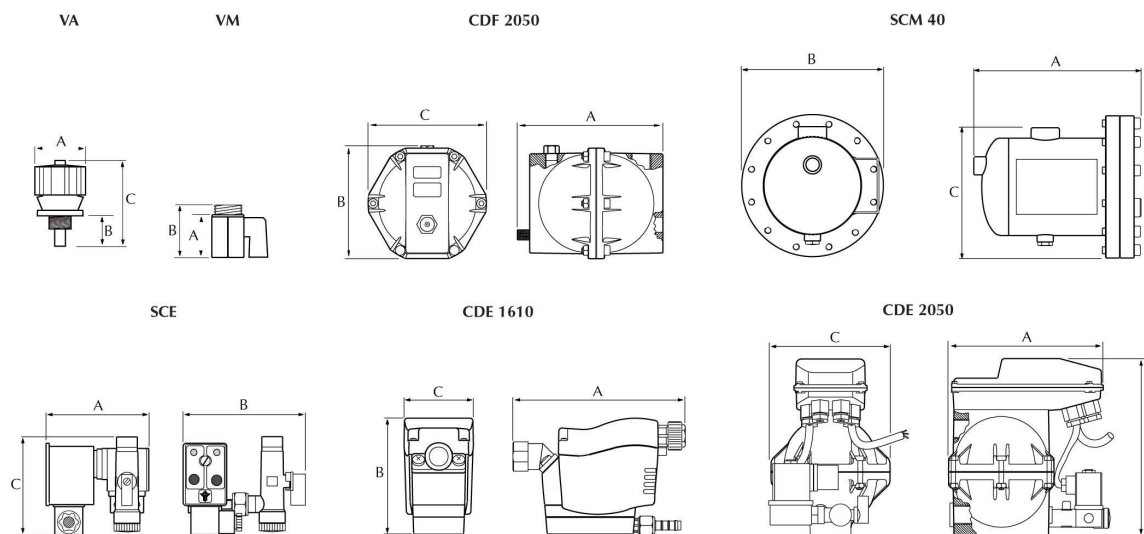
Purgeurs de condensats

Modèle	Matériel	Débit d'air		Dimensions			Poids kg	Connexions		Pression bar(g)	Alimentation électrique V / Ph / Hz	Protection Grade	Prix (Euro)	
		m ³ /h	m ³ /min	A	B	C		Entrée	Sortie				Purgeur	Mamelon
Purgeurs à flotteur (Pas de perte d'air comprimé - Installation interne)														
VA		/	/	38	27	80	0,05	1/2"	/	16	/	/	80	/
Purgeurs à flotteur (Pas de perte d'air comprimé - Installation externe)														
CDF 2050	aluminium	17 400	290	153	118	130	1,2	1/2" BSP	3/8" F	20	/	/	90	30
SCM 40	acier au carbone	90 000	1 500	197	167	153	2,3	1" BSP	1/2" BSP	40	/	/	510	90
Purgeur temporisé														
SCE1/16/230	laiton / plastique	19 200	320	97	110	103	0,7	1/2" BSP	1/8" BSP	16	230/1/50	IP 65	150	/
SCE2/16/115	laiton / plastique	19 200	320	97	110	103	0,7	1/2" BSP	1/8" BSP	16	115/1/50	IP 65	150	/
SCE3/16/24	laiton / plastique	19 200	320	97	110	103	0,7	1/2" BSP	1/8" BSP	16	24/1/50	IP 65	150	/
SCE1/50/230	laiton / plastique	99 000	1 650	97	225	103	0,75	1/2" BSP	1/8" BSP	50	230/1/50	IP 65	240	/
SCE2/50/115	laiton / plastique	99 000	1 650	97	225	103	0,75	1/2" BSP	1/8" BSP	50	115/1/50	IP 65	240	/
SCE3/50/24	laiton / plastique	99 000	1 650	97	225	103	0,75	1/2" BSP	1/8" BSP	50	24/1/50	IP 65	240	/
Purgeurs capacitif pour utilisation avec des sècheurs uniquement (ne pas utiliser ces purgeurs en présence d'huile)														
CDE1610/D/230	plastique	480	8	171	115	69	0,7	1/2" BSP	1/4" BSP	16	230/1/50	IP 65	300	/
CDE1610/D/115	plastique	480	8	171	115	69	0,7	1/2" BSP	1/4" BSP	16	115/1/50	IP 65	300	/
CDE1610/D/24	plastique	480	8	171	115	69	0,7	1/2" BSP	1/4" BSP	16	24/1/50	IP 65	300	/
Purgeurs capacitif pour toutes les applications														
CDE1610/230	plastique	480	8	171	115	69	0,7	1/2" BSP	1/4" BSP	16	230/1/50	IP 65	320	/
CDE1610/115	plastique	480	8	171	115	69	0,7	1/2" BSP	1/4" BSP	16	115/1/50	IP 65	320	/
CDE1610/24	plastique	480	8	171	115	69	0,7	1/2" BSP	1/4" BSP	16	24/1/50	IP 65	320	/
CDE2050/230	plastique	4 500	75	170	194	131	1,8	1/2" BSP	1/4" BSP	20	230/1/50	IP 65	410	/
CDE2050/115	plastique	4 500	75	170	194	131	1,8	1/2" BSP	1/4" BSP	20	115/1/50	IP 65	410	/
CDE2050/24	plastique	4 500	75	170	194	131	1,8	1/2" BSP	1/4" BSP	20	24/1/50	IP 65	410	/
Purgeur manuel														
VM	laiton	/	/	38	27	80	0,05	1/2"	/	16	/	/	10	/

Notes :

- Les débits indiqués se réfèrent à une installation après un sècheur frigorifique avec 35 °C de température d'entrée d'air, 7 bar(g) de pression (50 bar(g) sur les modèles haute pression) et 3 °C de Point de rosée.
- Tous les modèles CDE 1610 sont fournis avec des flexibles pour l'évacuation des condensats (diamètre 8-10 mm).
- Emballage avec carton + protection en nylon.

 **Pour une utilisation avec des réfrigérants finaux il faut diviser le débit par 2 et pour une utilisation avec des filtres il faut multiplier le débit par 3.**



LiquiPro « Purgeurs de condensats »